



INSTRUCTIONS D'ASSEMBLAGE
ASSEMBLY INSTRUCTIONS

MONARCH
SPECIALTIES INC.

I 7111

BUREAU -
30"L / JUVENILE NOIR / METAL NOIR

COMPUTER DESK -
30"L / JUVENILE BLACK / BLACK METAL


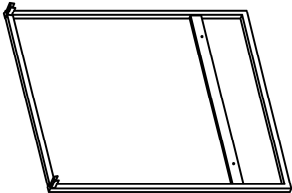
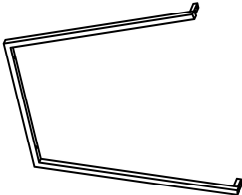
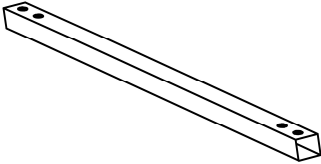
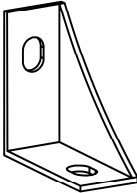


**POUR DE L'ASSISTANCE OU POUR COMMANDER
DES PIÈCES CONTACTEZ NOTRE DÉPARTEMENT
DE SERVICE À LA CLIENTÈLE.**

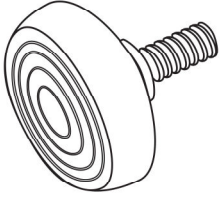
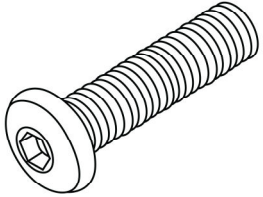
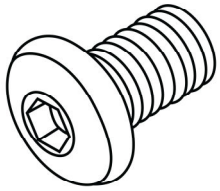
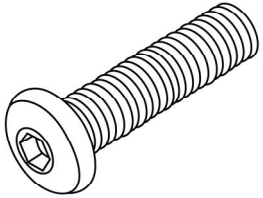
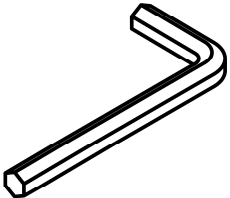
**FOR ASSISTANCE OR TO ORDER PARTS
CONTACT OUR CUSTOMER SERVICE DEPARTMENT**

WWW.MONARCHSERVICE.COM

LISTE DES PIÈCES
PARTS LIST

| PIÈCE / PART # | IMAGE | DESCRIPTION | QTY / QTÉ |
|----------------|-------------------------------------------------------------------------------------|---------------------------------|-----------|
| 1 |  | TABLE TOP SURFACE DE TABLE | 1 |
| 2 |  | FRAME CADRE | 1 |
| 3 |  | FRAME CADRE | 1 |
| 4 |  | SUPPORT BAR BARRE DE SOUTIEN | 2 |
| 5 |  | CONNECTOR CONNECTEUR | 4 |

LISTE DES PIÈCES DE MONTAGE
HARDWARE LIST

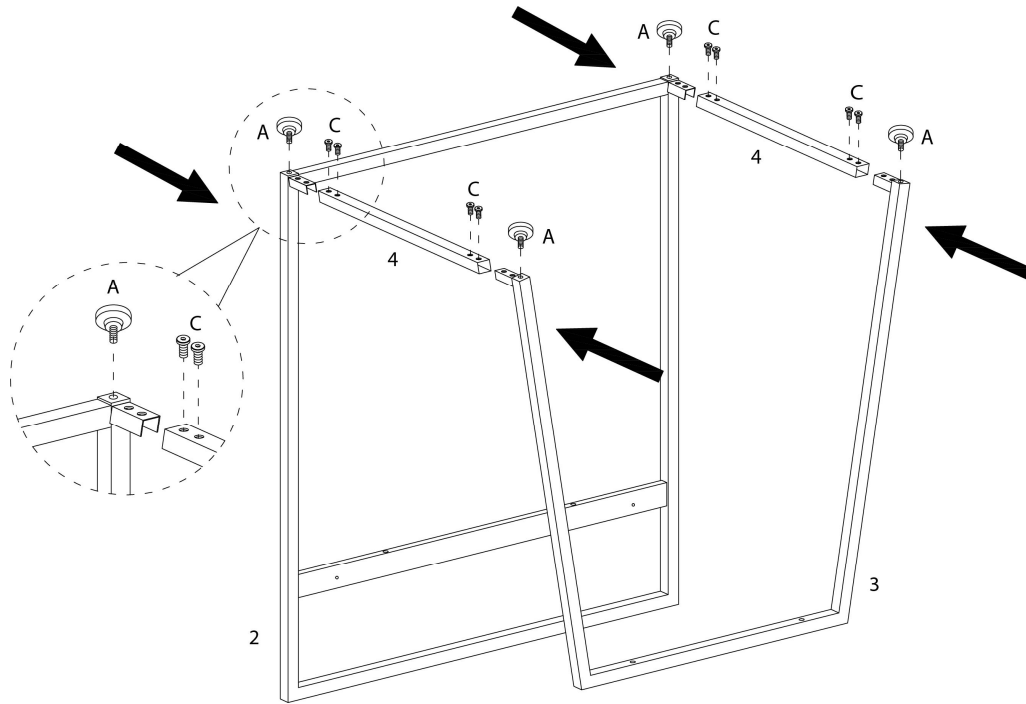
| PIÈCE / PART # | IMAGE | DESCRIPTION | QTY / QTÉ |
|----------------|-------------------------------------------------------------------------------------|------------------------------------------------------------------------------------------------------------------|-----------|
| A |  | ADJUSTABLE LEG - Ø 1/4" X 3/4" PATTE AJUSTABLE - Ø 1/4" X 3/4" | 4 |
| B |  | ASSEMBLING BOLT - Ø 1/4" X 1 7/8" BOULON D'ASSEMBLAGE - Ø 1/4" X 1 7/8" | 2 |
| C |  | ASSEMBLING BOLT - Ø 1/4" X 1/2" BOULON D'ASSEMBLAGE - Ø 1/4" X 1/2" | 16 |
| D |  | ASSEMBLING BOLT - Ø 1/4" X 1 1/8" BOULON D'ASSEMBLAGE - Ø 1/4" X 1 1/8" | 2 |
| E |  | HEX KEY CLÉ HEXAGONALE | 1 |



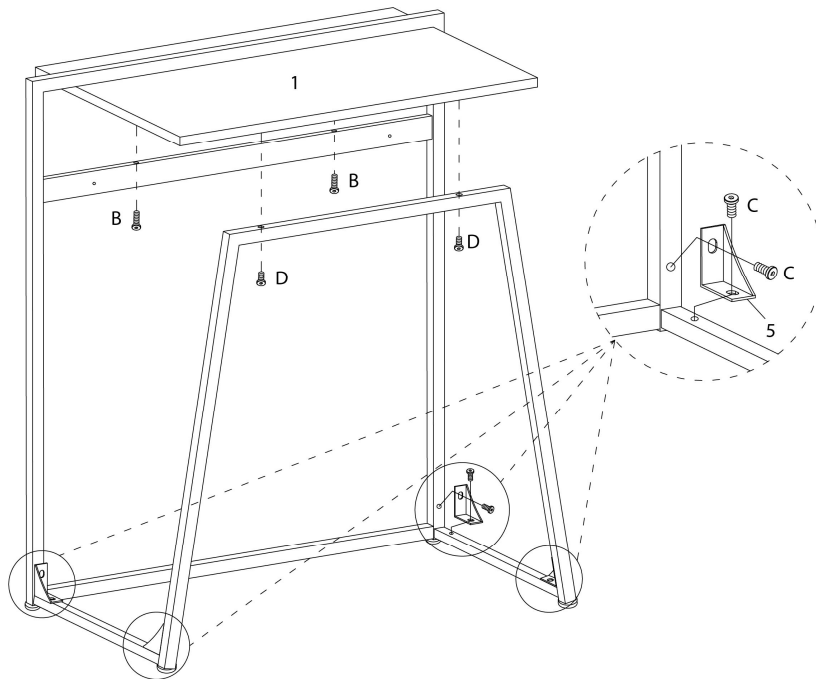
OUTIL DE VÉRIFICATION DE DIMENSIONS DES PIÈCES
HARDWARE DIMENSIONS VERIFICATION TOOL



ÉTAPE / STEP 1



ÉTAPE / STEP 2



ÉTAPE / STEP 3

